



En toute sécurité **SYSTEMES DE SECURITE**

SIRENE INTERIEURE ECHO 30



La sirène intérieure ECHO 30 séduit d'abord grâce à sa grande puissance sonore, mais l'efficacité de son autoalimentation et des dispositifs d'autoprotection contre l'arrachement et à l'ouverture ainsi que son design plaisant en font un produit simple à installer et facile à intégrer : la sirène ECHO 30 valorise vos installations.

Caractéristiques

- *Oeillets de fixation ovales pour faciliter l'installation.*
- *Commande de blocage programmable.*
- *Basse consommation : (250 mA).*
- *Puissance sonore : 106 dB à 1 mètre.*
- *Immunité aux fréquences radio.*
- *Protection contre les surtensions.*
- *Température de fonctionnement : 5 ÷ 40° C.*
- *Protection à l'ouverture et contre l'arrachement .*
- *Autoalimentée par une pile sèche de 9V.*



Ses dimensions réduites et son design arrondi lui permettent de trouver facilement sa place partout.

Sirenes



En toute sécurité SYSTEMES DE SECURITE

Caractéristiques techniques

Tension de fonctionnement: 9 V $\overline{\text{---}}$ avec protection contre inversions de polarité.

Alimentation: 13,5 ÷ 14,2 V $\overline{\text{---}}$

Degré de protection de l'enveloppe: IP 3X.

Conditions de fonctionnement correct:

- Température: 5° ÷ 40° C.

- Humidité: 95% MAX.

Batterie: 9 V $\overline{\text{---}}$ 100 mAh MIN - 110 mAh MAX.

Niveau d'émission sonore: 106 dB (A) à 1 m.

Fréquence de travail: 3225 Hz.

Consommation:

- au repos: 5 μ A.

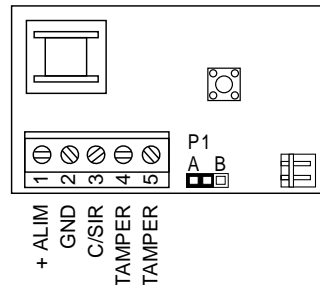
- sonnerie 250 mA MAX.

Indications:

- sabotage: ouverture et/ou arrachement (100 mA MAX).

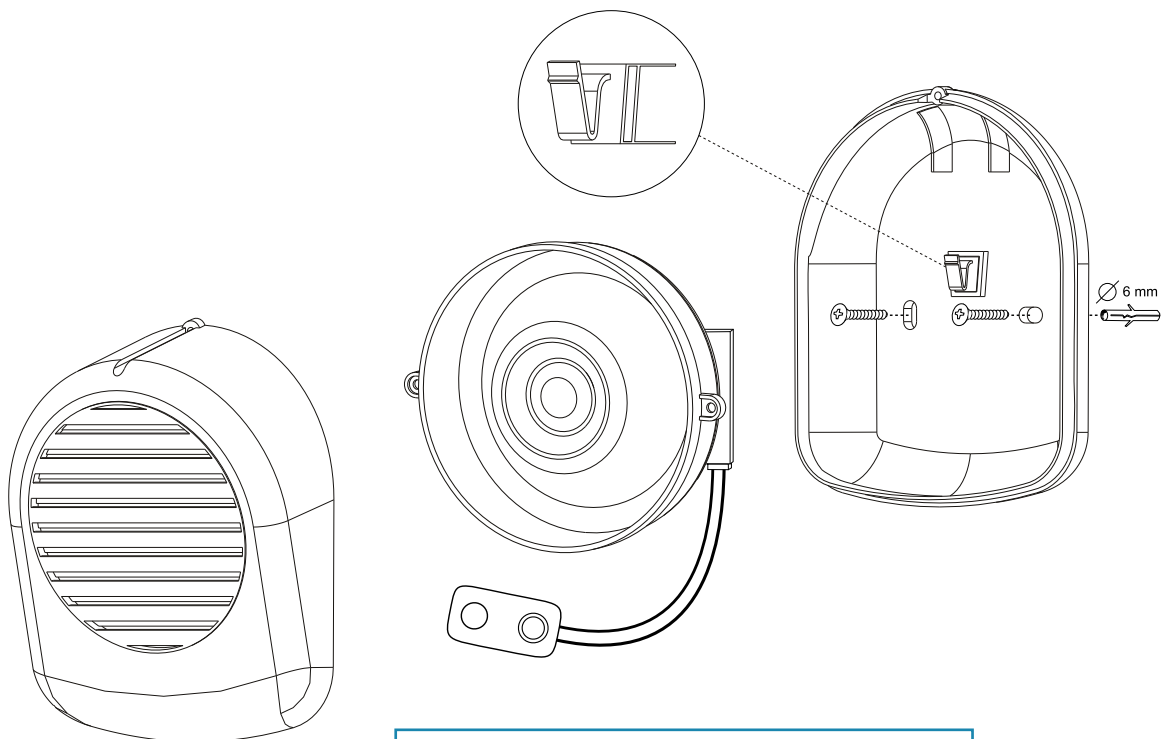
Dimensions: 10,5 x 13 x 6 cm.

Poids: 250 g. environ.



Raccordements au bornier

BORNE	DESCRIPTION
1 (+ ALIM) 2 (GND)	Entrée alimentation (13,5 ÷ 14,2 V $\overline{\text{---}}$) avec protection contre inversions de polarité interférences et surtensions
3 (C/SIR)	Commande sirène programmable par P1: P1 en position A: BLOCAGE DE LA SIRENE PAR POSITIF: Borne reliée à positif: sirène bloquée. Borne ouverte: sirène en fonction. P1 en position B: BLOCAGE DE LA SIRENE PAR NEGATIF: Borne reliée à négatif: sirène bloquée. Borne ouverte: sirène en fonction.
4,5 (TAMPER)	Autoprotection de type N.F. (100 mA MAX)



Fournisseur :



44/45 cours Aristide Briand
69300 CALUIRE ET CUIRE
Tel 04 78 98 94 94 - Fax 04 78 98 94 90
Email info@logidom.com



MP 009901

Sirenes